

کاتالوگ پیچ شش گوش گرید 8.8 نیم رزوه

Hexagon Head Bolt 8.8

DIN 931-ISO

4014

دیا پیچ

دفتر تهران : ۰۲۱۶۵۴۲۲۵۸۲

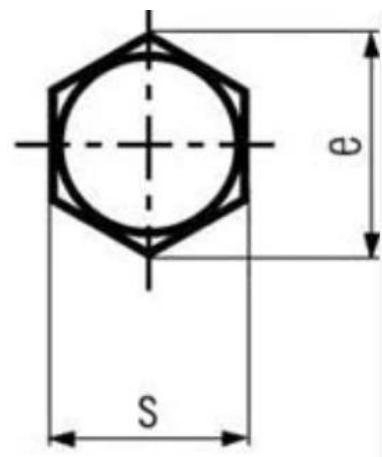
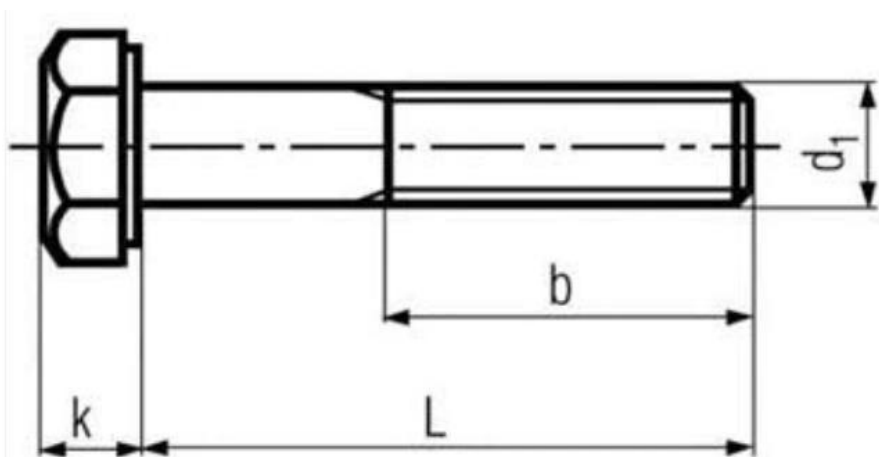
۰۲۶۳۴۷۲۷۹۴۹

آدرس : کمالشهر، بلوار بهشتی، نبش ظفر ۶، پلاک ۱

۰۹۳۹۱۶۸۷۵۸۰  www.diapich.com

 @diapich

 diapich2@gmail.com



دیا پیچ

دفتر تهران : ۰۲۱۶۵۴۲۲۵۸۲

۰۲۶۳۴۷۲۷۹۴۹

آدرس : کمالشهر، بلوار بهشتی، نبش ظفر ۶، پلاک ۱

۰۹۳۹۱۶۸۷۵۸۰  [www.diapich.com](http://www.diapich.com)

  @diapich  [diapich2@gmail.com](mailto:diapich2@gmail.com)

Thread, d	Width Across Flat (s)				Head Height (K)				Thread Length					
	DIN 931		ISO 1404		DIN 931		ISO 1404		DIN 931 Length (in mm)			ISO 1404 Length (in mm)		
	Min	Max	Min	Max	Min	Max	Min	Max	L ≥ 125	125 < L ≤ 200	L > 200	L ≥ 125	125 < L ≤ 200	L > 200
M2	3.82	4.00	3.82	4.00	1.28	1.52	1.275	1.525	10	-	-	10	-	-
M3	5.32	5.50	5.32	5.50	1.88	2.12	1.875	2.125	12	-	-	12	-	-
M4	6.78	7.00	6.78	7.00	2.68	2.95	2.675	2.925	14	-	-	14	-	-
M5	7.78	8.00	7.78	8.00	3.35	3.65	3.35	3.65	16	22	-	16	-	-
M6	9.78	10.00	9.78	10.00	3.85	4.15	3.85	4.15	18	24	-	18	-	-
M8	12.73	13.00	12.73	13.00	5.15	5.45	4.15	5.45	22	28	41	22	-	-
M10	16.73	17.00	15.73	16.00	6.22	6.58	6.22	6.58	26	32	45	26	-	-
M12	18.67	19.00	17.13	18.00	7.32	7.68	7.32	7.68	30	36	49	30	-	-
M14	21.67	22.00	20.67	21.00	8.62	8.98	8.62	8.98	34	40	53	34	40	-

Thread, d	Width Across Flat (s)				Head Height (K)				Thread Length					
	DIN 931		ISO 1404		DIN 931		ISO 1404		DIN 931 Length (in mm)			ISO 1404 Length (in mm)		
	Min	Max	Min	Max	Min	Max	Min	Max	L ≥ 125	125 < L ≤ 200	L > 200	L ≥ 125	125 < L ≤ 200	L > 200
M16	23.67	24.00	23.67	24.00	9.82	10.2	9.82	10.18	38	44	57	38	44	-
M18	26.67	27.00	26.67	27.00	11.28	11.7	11.285	11.715	42	48	61	42	48	-
M20	29.67	30.00	29.67	30.00	12.8	12.7	12.285	12.715	46	52	65	46	52	-
M24	31.61	32.00	33.38	34.00	13.78	14.2	13.785	14.215	50	56	69	50	56	69
M27	35.38	36.00	35.38	36.00	14.78	15.2	14.785	15.215	54	60	73	54	60	73
M30	45.00	46.00	45.00	46.00	18.28	19.1	18.28	19.12	60	66	79	60	66	79
M33	49.00	50.00	49.00	50.00	20.58	21.4	20.58	21.42	66	72	85	66	72	85
M36	53.80	55.00	53.80	55.00	22.08	22.9	22.08	22.92	72	78	91	-	78	91
M39	58.80	60.00	58.80	6.00	24.58	25.4	24.58	25.42	78	84	97	-	84	97

Thread, d	Width Across Flat (s)				Head Height (K)				Thread Length					
	DIN 931		ISO 1404		DIN 931		ISO 1404		DIN 931 Length (in mm)			ISO 1404 Length (in mm)		
	Min	Max	Min	Max	Min	Max	Min	Max	L ≥ 125	125 < L ≤ 200	L > 200	L ≥ 125	125 < L ≤ 200	L > 200
M42	63.10	65.00	63.10	65.00	25.58	26.4	25.58	26.42	90	96	109	-	96	109
M45	68.10	70.00	68.10	70.00	27.58	28.4	27.58	28.42	96	102	155	-	102	115
M48	73.10	75.00	73.10	75.00	29.58	30.4	29.58	30.42	102	108	121	-	108	121
M52	78.10	80.00	78.10	80.00	32.5	33.5	32.5	33.5	-	116	129	-	116	129
M56	82.80	85.00	82.80	85.00	34.5	35.5	34.5	35.5	-	124	137	-	-	137
M60	87.80	90.00	87.80	90.00	37.5	38.5	37.5	38.5	-	132	145	-	-	145
M64	92.80	95.00	92.80	95.00	39.5	40.5	39.5	40.5	-	140	153	-	-	153
M72	102.80	105.00	-	-	44.5	45.5	-	-	-	156	169	-	-	-