

## کاتالوگ مهره قفلی

Self locking nut

Lock nut

Hexagon nuts with clamping part

# DIN 980 - DIN EN ISO 7042

دیا پیچ

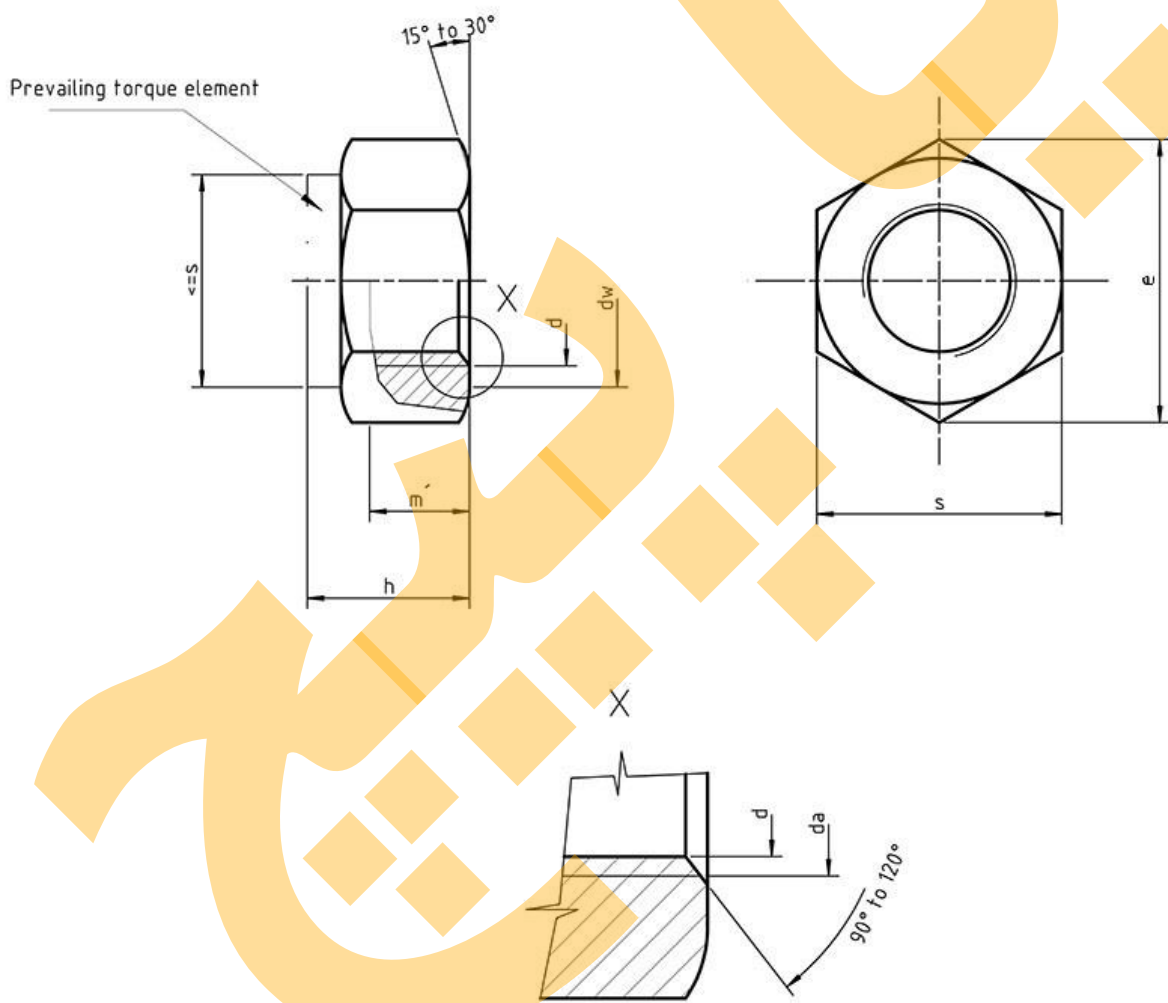
دفتر تهران : ۰۲۱۶۵۴۲۲۵۸۲

۰۲۶۳۴۷۲۷۹۴۹

آدرس : کمالشهر، بلوار بهشتی، نبش ظفر ۶، پلاک ۱

۰۹۳۹۱۶۸۷۵۸۰  [www.diapich.com](http://www.diapich.com)

 [@diapich](https://www.instagram.com/diapich)  [diapich2@gmail.com](mailto:diapich2@gmail.com)



d	M3	M4	M5	M6	M7	M8	M10	M12	M14	M16	M18	M20	M22	M24	M27	M30	M33	M36	M39
<b>M8x1</b>	M10x1	M12x1.5	M14x1.5	M16x1.5	M18x1.5	M20x1.5	M22x1.5	M24x1.5	M27x1.5	M30x1.5	M33x1.5	M36x1.5	M39x1.5						
<b>M10x1.25</b>	M12x1.25	M14x1.25	M16x1.25	M18x1.25	M20x1.25	M22x1.25	M24x1.25	M27x1.25	M30x1.25	M33x1.25	M36x1.25	M39x1.25							
<b>P</b>	0.5	0.7	0.8	1	1	1.25	1.5	1.75	2	2	2.5	2.5	2.5	3	3	3.5	3.5	4	4
<b>da min.</b>	3	4	5	6	7	8	10	12	14	16	18	20	22	24	27	30	33	36	39
<b>da max.</b>	3.45	4.6	5.75	6.75	7.75	8.75	10.8	13.1	15.1	17.3	19.5	21.6	23.7	25.9	29.1	32.4	35.6	38.9	42.1
<b>dv min.</b>	4.6	5.9	6.9	8.9	9.6	11.6	15.6	17.4	20.5	22.5	24.9	27.7	29.5	33.2	38	42.7	46.6	51.1	55.9

<b>e min.</b>	6.01	7.66	8.79	11.05	12.12	14.38	18.09	21.01	24.49	26.75	29.56	32.95	35.03	39.55	45.22	50.85	55.37	66.44
<b>h max.</b>	3.7	4.2	5.1	6	7	8	10	12	14	16	18	20	22	24	27	30	33	39
<b>h min.</b>	3.4	3.9	4.8	5.7	6.5	7.5	9	11	12	14	16	18	20	22	25	28	31	37
<b>m min.</b>	1.65	2.2	2.75	3.3	3.85	4.4	5.5	6.6	7.7	8.8	9.9	11	12.2	13.2	14.8	16.5	18.2	21.5
<b>s max.</b>	5.5	7	8	10	11	13	17	19	22	24	27	30	32	36	41	46	50	60
<b>s min.</b>	5.32	6.78	7.78	9.78	10.73	12.73	16.73	18.67	21.67	23.67	26.16	29.16	31	35	40	45	49	58.8