

کاتالوگ و اشتر خشکه

Structural Flat Washer

DIN 6916 - DIN 125 - ISO 7416

دیا پیچ

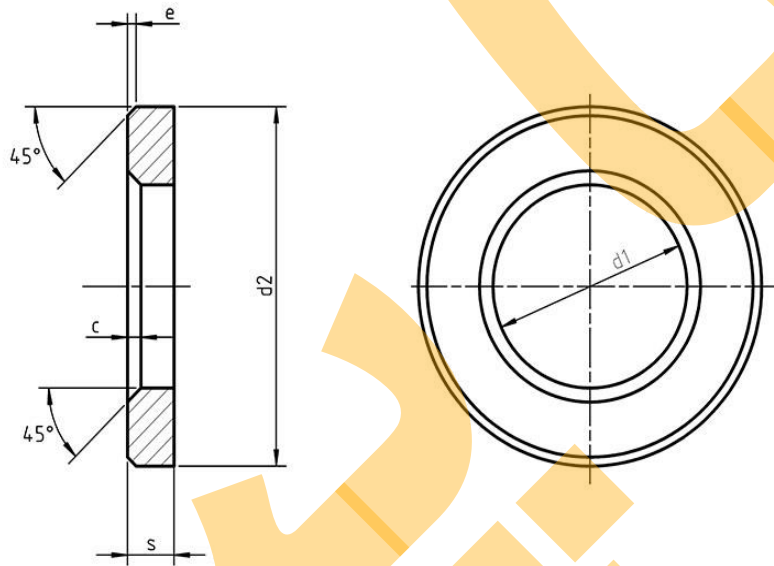
دفتر تهران : ۰۲۱۶۵۴۲۲۵۸۲

۰۲۶۳۴۷۲۷۹۴۹

آدرس : کمالشهر، بلوار بهشتی، نبش ظفر ۶، پلاک ۱

۰۹۳۹۱۶۸۷۵۸۰  www.diapich.com

  @diapich  diapich2@gmail.com



دیا پیچ

دفتر تهران : ۰۲۱۶۵۴۲۲۵۸۲

۰۲۶۳۴۷۲۷۹۴۹

آدرس : کمالشهر، بلوار بهشتی، نبش ظفر ۶، پلاک ۱

۰۹۳۹۱۶۸۷۵۸۰  www.diapich.com

  @diapich  diapich2@gmail.com

Nominal Size	For Thread	d1 min.	d2 max.	h min.	c min.	e min.	Weight kg/1000 pcs (approx.)
13	M12	13	13.27	24	23.48	3	7.03
17	M16	17	17.27	30	29.48	4	14.6
21	M20	21	21.33	37	36.38	4	19.6
23	M22	23	23.33	39	38.38	4	24.3

25	M24	25	25.33	44	43.38	4	30.6
28	M27	28	28.52	50	49	5	50.2
31	M30	31	31.62	56	54.8	5	63.2
37	M36	37	37.62	66	64.8	6	115